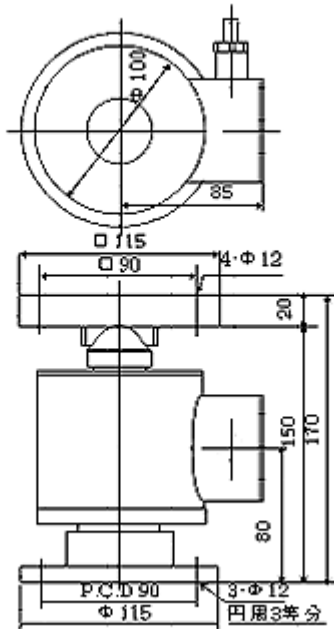


MLC2型 ロードセル

写真

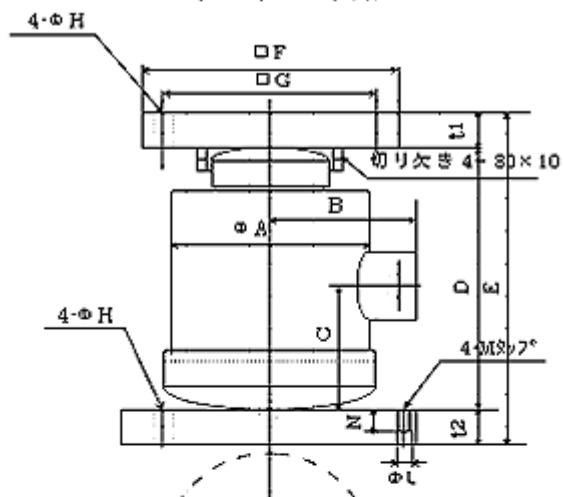
1t ~ 10t (上下プレート付)



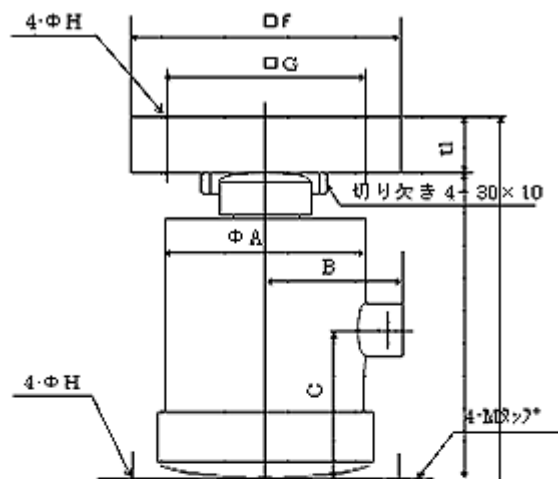
仕様

型式	MLC2型ロードセル		
定格荷重	1~50tf	75tf, 100tf	150tf, 200tf
定格出力	1mV/V \pm 0.1%		
印加電圧	DC10V(max 20V)		
非直線性	\pm 0.1%R.O.	\pm 0.2%R.O.	\pm 0.3%R.O.
ヒステリシス	\pm 0.05%R.O.	\pm 0.1%R.O.	\pm 0.2%R.O.
再現性	\pm 0.05%R.O.	\pm 0.1%R.O.	\pm 0.2%R.O.
入力抵抗	500 Ω \pm 10 Ω	500 Ω \pm 20 Ω	
出力抵抗	500 Ω \pm 10 Ω	500 Ω \pm 10 Ω	
零 バランス	\pm 1%R.O.		
許容過負荷	150%R.O.		
限界過負荷	電氣的破壊200%R.O.以上 機械的破壊500%R.O.以上		
温度補償範囲	-10 $^{\circ}$ C~+60 $^{\circ}$ C	-10 $^{\circ}$ C~+70 $^{\circ}$ C	
許容温度範囲	-25 $^{\circ}$ C~+75 $^{\circ}$ C	-20 $^{\circ}$ C~+80 $^{\circ}$ C	
零点温度影響	\pm 0.05%R.O./10 $^{\circ}$ C		
出力温度影響	\pm 0.05%LOAD/10 $^{\circ}$ C		
引出ケーブル	ϕ 8 * 5m		
塗装色	マンデル値 7.5B6/1.5		

15t ~ 50t (上下プレート付)



75t ~ 200t (上下プレート付)



■トラックスケールの内容については、下記までお問合せ下さい。

●計装営業担当：千葉県習志野市谷津6-16-16 (〒275-0026)

TEL(047) 470-8011 FAX(047) 403-0250

E-mail : ebana@mnm.co.jp

前へ

閉じる

次へ